

FUNZIONE

I collettori complanari sono generalmente utilizzati per la distribuzione del fluido termovettore negli impianti di climatizzazione. Forniti di attacchi bilaterali permettono il collegamento a raccordi per tubazioni in rame, materiale plastico e multistrato.

PRODOTTI

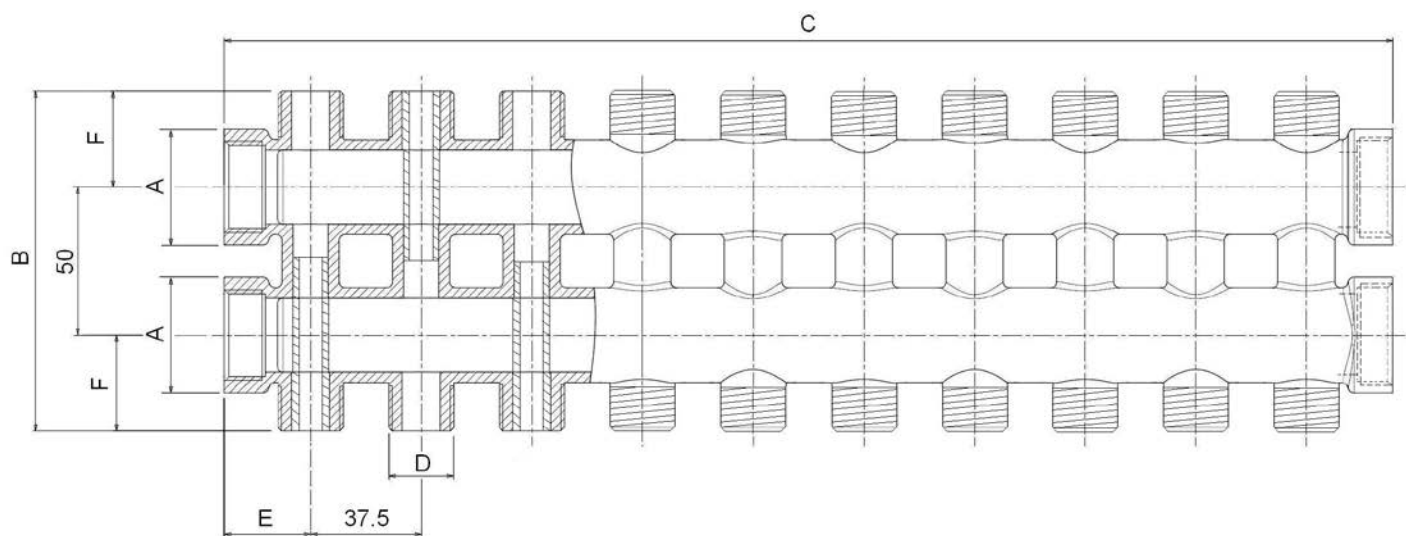
232	3/4	4x4	1/2	87232PC09
232	3/4	6x6	1/2	87232PD09
232	3/4	8x8	1/2	87232PE09
232	3/4	10x10	1/2	87232PF09



CARATTERISTICHE TECNICHE

Corpo:	Ottone UNI EN 1982 CB 753S
Fluidi d'impiego	acqua, soluzioni glicolate
Massima percentuale di glicole	30%
Pressione max di esercizio	10 bar
Campo di temperatura	-10÷100°C
Attacchi principali	3/4" - 1" F
Attacchi derivazioni	24x1.5 - 1/2"
Interasse attacchi principali	50
Interasse derivazioni	37.5, Ø12-13
Diametro interno medio	Ø25

DIMENSIONI

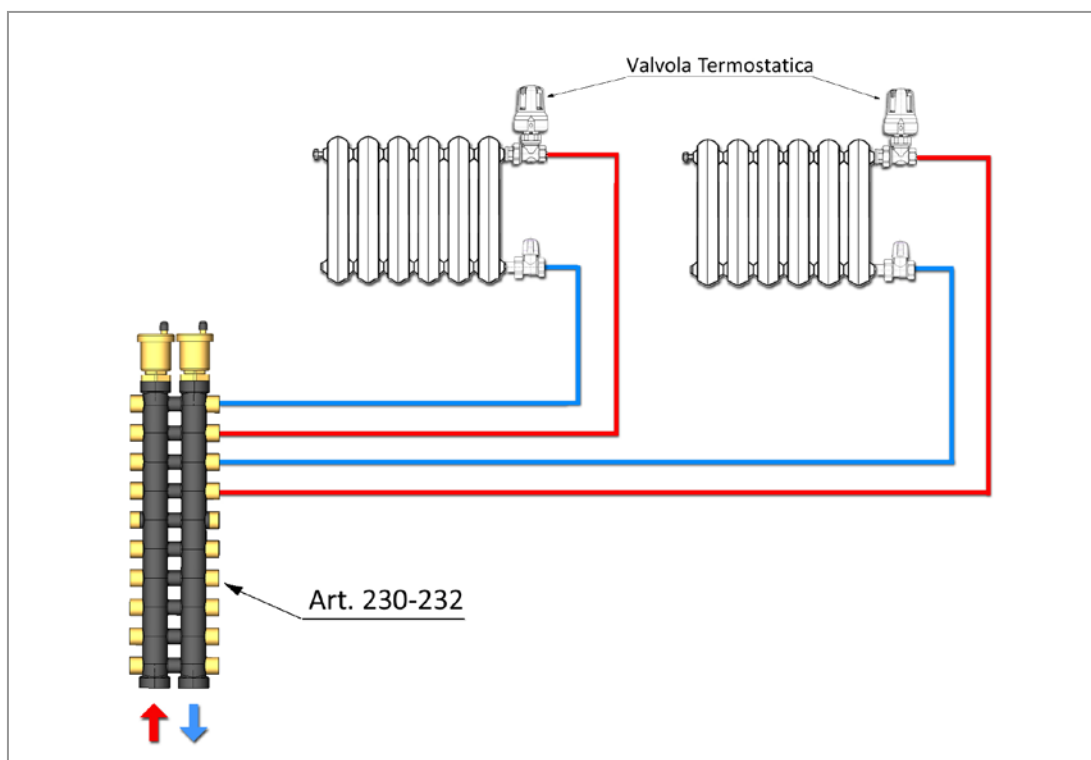


CODICE	A	N° Derivazione	B	C	D	E	F
--------	---	----------------	---	---	---	---	---



87232PC09	G3/4"	4x4	110	209	1/2	27.5	30
87232PD09	G3/4"	6x6	110	284	1/2	27.5	30
87232PE09	G3/4"	8x8	110	359	1/2	27.5	30
87232PF09	G3/4"	10x10	110	434	1/2	27.5	30

SCHEMA DI INSTALLAZIONE

**SICUREZZA**

Per mantenere il buon stato dei componenti interni, durante la pulizia, è necessario non utilizzare detergenti contenenti solventi. Leggere e rispettare attentamente le istruzioni di montaggio e messa in funzione prima di azionare l'apparecchio al fine di evitare incidenti e guasti all'impianto causato da un utilizzo improprio del prodotto. Si ricorda che il diritto alla garanzia decade nel caso in cui vengano apportate modifiche o manomissioni non autorizzate durante la fase di montaggio e costruzione. Osservare tutte le avvertenze di sicurezza e in caso di dubbi relativi all'impiego o alla modifica dei parametri ovvero delle funzioni, richiedere intervento di assistenza da parte di personale qualificato.